

I Aplicación

Los filtros tienen una amplia variedad de aplicaciones en la industria alimentaria, cosmética, algunas industrias químicas y en servicios auxiliares de la industria farmacéutica. Son de diseño sanitario y se utilizan para filtrar partículas que pueden dañar bombas u otros equipos.

I Principio de funcionamiento

El filtro consiste básicamente en un cuerpo con una entrada y una salida de producto. Dentro del cuerpo se fija el tamiz que retiene todas las partículas que tengan un tamaño superior o igual al paso de la malla.

I Diseño y características

Existen distintas configuraciones:

- Limpieza del tamiz **sin desmontar el filtro**:

Filtro escuadra (82700): la entrada y la salida del producto forman un ángulo recto.

Filtro recto corto (83700): la entrada y la salida del producto están en una misma dirección.

- Limpieza del tamiz **desmontando el filtro**:

Filtro recto (81700): la entrada y la salida del producto están en una misma dirección.

Baja pérdida de carga.

Conexiones: DIN EN 10357 serie A y ASTM A269/270 (corresponde a tubo OD).

Tamiz con taladro circular (\varnothing 0,5 mm a \varnothing 5 mm) o taladro longitudinal (10 x 1 mm).

I Materiales

Cuerpo	AISI 316L
Juntas	EPDM
Acabado superficial interno	$Ra \leq 0,8 \mu m$
Acabado superficial externo	Mate

I Opciones

Juntas en FPM.

Otras conexiones.

Filtro recto corto Clamp OD 6".

Tamiz de perfil triangular.

Cámara de calefacción.

Opción de filtración de fuera a dentro del tamiz.

Filtro doble.



I Especificaciones técnicas

FILTRO RECTO (81700) / FILTRO ESCUADRA (82700)

Tamaños disponibles	DN 25 – DN 100 ⁽¹⁾	1" – 4"
	DN 125 – DN 150 ⁽²⁾	6"
Tª de trabajo	-10°C a +120°C (EPDM)	14°F a 248°F
	+140°C (SIP, máx. 30 min)	284°F
Máxima presión de trabajo	10 bar	145 PSI

Nota (1): Clasificados, según la Directiva 2014/68/UE, como filtros Categoría I, para fluidos del Grupo 1.

Nota (2): Clasificados, según la Directiva 2014/68/UE, como filtros Categoría I, para fluidos del Grupo 2.

FILTRO RECTO CORTO (83700)

Tamaños disponibles	DN 25 – DN 50 ⁽¹⁾	1" – 2"
	DN 65 – DN 80 ⁽²⁾	2 ½" – 3"
	DN 100 – DN 150 ⁽³⁾	4"
Tª de trabajo	-10°C a +120°C (EPDM)	14°F a 248°F
	+140°C (SIP, máx. 30 min)	284°F
Máxima presión de trabajo	10 bar	145 PSI

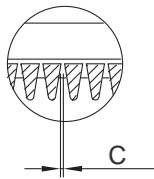
Nota (1): Clasificados, según la Directiva 2014/68/UE, como filtros SEP, para fluidos del Grupo 1.

Nota (2): Clasificados, según la Directiva 2014/68/UE, como filtros Categoría I, para fluidos del Grupo 1.

Nota (3): Clasificados, según la Directiva 2014/68/UE, como filtros Categoría I, para fluidos del Grupo 2.

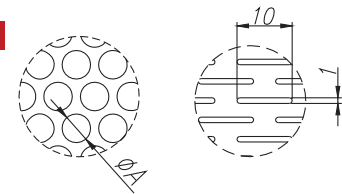
TAMIZ: PERFIL TRIANGULAR

Eq.mesh	C (mm)	Sup.útil (%)
40	0,40	28
60	0,30	23
80	0,20	17
165	0,10	10
325	0,05	5



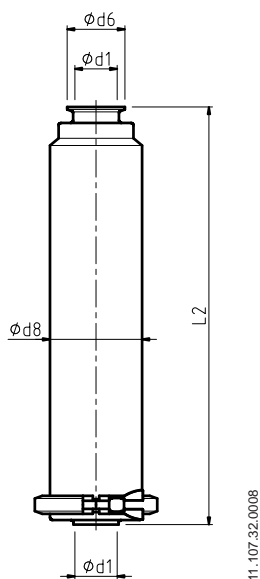
TAMIZ: CHAPA PERFORADA

A (mm)	Sup.útil (%)
0,5	15
1	28
2	30
5	46
10x1	20



I Dimensiones

FILTRO RECTO (81700)



11.107.32.0008

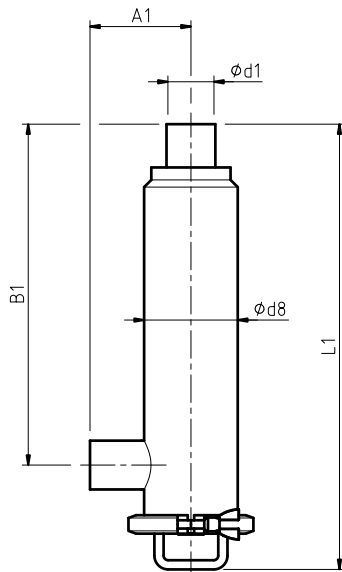
DN	Soldar / Clamp DIN				
	ød1	ød6	ød8	L2	kg
25	26	50,5	76,2	407	2,7
32	32	50,5	76,2	407	2,4
40	38	50,5	101,6	493	3,7
50	50	64	101,6	493	4,4
65	66	91	114,3	671	5,5
80	81	106	114,3	671	5,6
100	100	119	154,0	820	12,0
125	125	155	219,1	1187	25,3
150	150	183	219,1	1187	25,3

OD	Soldar / Clamp OD				
	ød1	ød6	ød8	L2	kg
1"	22,1	50,5	76,2	390	2,7
1½"	34,8	50,5	101,6	476	4,7
2"	47,5	64,0	101,6	476	4,8
2½"	60,2	77,5	114,3	646	5,7
3"	72,9	91,0	114,3	646	5,8
4"	97,4	119	154,0	802	11,9
6"	146,8	167	219,1	1188	25,3



I Dimensiones

FILTRO ESCUADRA (82700)



11.103.32.0010

Soldar / Soldar DIN						
DN	ød1	ød8	A1	B1	L1	kg
25	26	76,2	90	300	399	2,8
32	32	76,2	95	300	399	2,8
40	38	101,6	100	370	486	4,1
50	50	101,6	110	370	486	4,1
65	66	114,3	120	525	663	6,9
80	81	114,3	145	525	663	6,9
100	100	154,0	155	676	823	13
125	125	219,1	175	912	1089	19
150	150	219,1	175	912	1089	20

Soldar / Soldar OD						
OD	ød1	ød8	A1	B1	L1	kg
1"	22,1	76,2	76	300	399	2,8
1½"	34,8	101,6	95	370	486	4,1
2"	47,5	101,6	121	370	486	4,1
2½"	60,2	114,3	140	525	663	6,9
3"	72,9	114,3	159	525	663	6,9
4"	97,4	154,0	203	676	823	13
6"	146,8	219,1	220	920	1097	25

I Pérdidas de carga

DN	Kv filtro escuadra									
	Tamiz triangular					Tamiz chapa perforada				
	0,05	0,1	0,2	0,3	0,4	10x1	0,5	1	2	5
DN 25			19,8					20,5		
DN 32			33,1					36,8		
DN 40			46,3					47,3		
DN 50			68,4					76		
DN 65	82,6	99,9	107,1	108,5	111,9			122,3		
DN 80	86,5	128,9	136,4	140,9	148,9			160,8		
DN 100	108,8	167,6	192,7	204,8	227,9			287,6		
1"			14,5					16,1		
1½"			33,9					35,6		
2"			59,4					68,9		
2½"	72,3	78,2	81,1	81,4	84,3			86		
3"	85,2	106,6	107,9	114,5	120,1			134,2		
4"	92,8	169,5	186,4	195,5	212,8			273,3		

Nota: Ensayos hechos con agua a 20°C. Valores válidos para fluidos de viscosidad y densidad similares al agua.

Fórmula para calcular pérdidas de carga: $\Delta p = \left(\frac{Q}{K_v}\right)^2$

$K_v = K_v$ valor de la tabla anterior

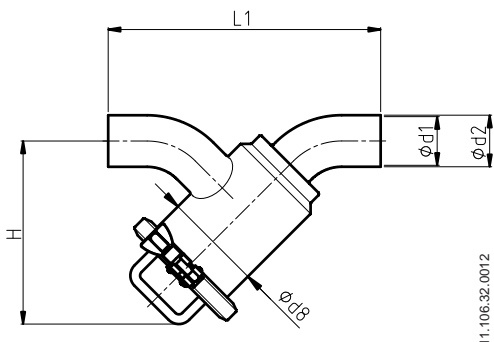
$Q =$ flujo [m³/h]

$\Delta p =$ presión [bar]



I Dimensiones

FILTRO RECTO CORTO (83700)



Soldar / Soldar DIN						
DN	ød1	ød2	ød8	L1	H	kg
25	26	29	76,2	235	169	1,5
32	32	35	76,2	242	171	1,6
40	38	41	101,6	260	196	2,5
50	50	53	101,6	279	201	2,5
65	66	70	114,3	319	246	3,5
80	81	85	114,3	374	252	3,8
100	100	104	154,0	400	276	7,4
125	125	129	219,1	667	356	17
150	150	154	219,1	720	368	18

Soldar / Soldar OD						
DN	ød1	ød2	ød8	L1	H	kg
1"	22,1	25,4	76,2	214	169	1,7
1½"	34,8	38,1	101,6	243	196	2,9
2"	47,5	50,8	101,6	300	201	3,2
2½"	60,2	63,5	114,3	346	246	3,8
3"	72,9	76,2	114,3	378	252	4,1
4"	97,4	101,6	154	470	276	7,3

I Pérdidas de carga

DN	Kv filtro recto corto									
	Tamiz triangular					Tamiz chapa perforada				
	0,05	0,1	0,2	0,3	0,4	10x1	0,5	1	2	5
DN 25			16					18		
DN 32			22,3					27,4		
DN 40			33,5					35,3		
DN 50			53,3					55,8		
DN 65	68,8	88,1	91,1	96,2	*			103,6		
DN 80	75,6	113,5	120	124,7	*			135		
DN 100	*	153,2	*	*	*			234		
1"			12,6					13,9		
1½"			29					29,5		
2"			50,1					53,8		
2½"	60	73,4	77,5	80,3	*			81,6		
3"	61,1	97,1	102,4	107,3	*			109,9		
4"	*	141,9	*	*	*			220,8		

* A consultar

Nota: Ensayos hechos con agua a 20°C. Valores válidos para fluidos de viscosidad y densidad similares al agua.

Fórmula para calcular pérdidas de carga: $\Delta p = \left(\frac{Q}{K_v}\right)^2$

Kv = Kv valor de la tabla anterior

Q = flujo [m³/h]

Δp = presión [bar]

